

INTEX® PŘÍRUČKA BAZÉNOVÝ PŘÍSTŘEŠEK

176
IO

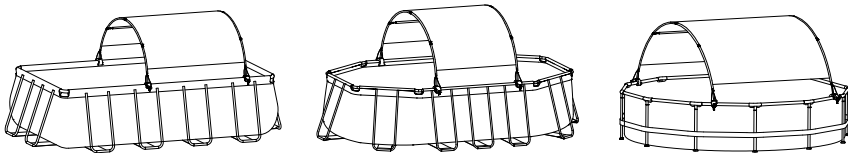
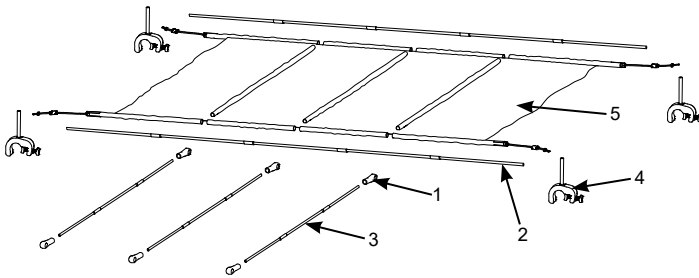
PŘED POUŽITÍM TOHOTO VÝROBKU SI PŘEČTĚTE A DODRŽUJTE VŠECHNY POKYNY

⚠ VAROVÁNÍ

- Montáž a demontáž pouze dospělými osobami z vnější strany bazénu. Nikdy se nepokoušejte demontovat přístřešek, když jste v bazénu.
- Odstraňte přístřešek a správně uložte, když ho nepoužíváte, nebo za silného větru, bouřky, hustého deště nebo sněžení.
- Nikdy nepokládejte žádné předměty na přístřešek, ani nepůsobte nadměrnou silou na rám při používání.
- Vždy pečlivě po celou dobu dohlízejte na děti, které jsou uvnitř nebo v blízkosti bazénu.
- Před vstupem do bazénu zkontrolujte, zda jsou všechny spoje přístřešku bezpečné.
- Sejměte přístřešek a řádně jej uložte, pokud jej nepoužíváte nebo za silného větru nad 8 m/s (18 mph), bouřky, silného deště nebo sněhu.
- Výrobek smí být použit pouze pro účely popsané v manuálu.

**NEDODRŽENÍ TĚCHTO VAROVÁNÍ A POKYNŮ PRO MONTÁŽ A POUŽÍVÁNÍ
MŮŽE VÉST K VÁŽNÉMU ZRANĚNÍ, UTONUTÍ NEBO POŠKOZENÍ MAJETKU.**

Reference dílů



POZNÁMKA: Výkresy pouze pro ilustraci. Skutečný produkt se může lišit. Není v reálném měřítku.

Č.	POPIS	MNOŽSTVÍ	Č. NÁHR. DÍLU.
1	Sklolaminátový kloub	6	12964
2	Žebro A ze skleněných vláken	2	12963A
3	Žebro B ze skleněných vláken	3	12963B
4	Příchytka	4	12961
5	Přístřešek	1	12962

UCHOVEJTE TYTO INSTRUKCE PRO VAŠI POTŘEBU

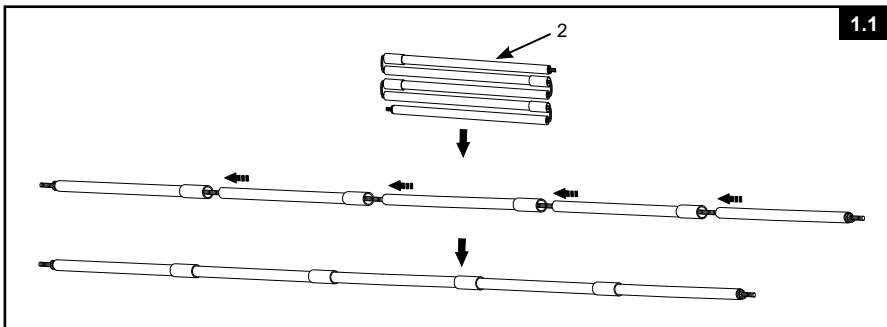
Všeobecně

- Vybte si, kam chcete nainstalovat přístřešek. Doporučujeme postavit přístřešek na západní stranu bazénu, aby co nejvíce zastínil odpolední slunce.
- Není třeba žádná údržba vzduchové pumpy. Pro instalaci tohoto produktu jsou zapotřebí dva lidé.
- Nejprve se ujistěte se, že bazén je sestaven a naplněn vodou.
- Nikdy se nepokoušejte postavit tento výrobek za silného větru, bouřky, hustého deště nebo sněžení.

**176
IO**

Tento kryt je navržen a vyroben pro rozměry bazénů Intex:

BAZÉNU	VELIKOST BAZÉNU
BAZÉN METAL FRAME	10'x30" (3.05m×76cm)
	12'x30" (3.66m×76cm)
	12'x33" (3.66m×84cm)
PRÉMIOVÝ	10'x30" (3.05m×76cm)
	12'x30" (3.66m×76cm)
	12'x39" (3.66m×99cm)
	12'x48" (3.66m×1.22m)
BAZÉN PRISM FRAME™ RECTANGULAR	13'1½"×6'6¾"×39½" (4.00m×2.00m×1.00m)
	13'1½"×6'6¾"×48" (4.00m×2.00m×1.22m)
	16'×8'×42" (4.88m×2.44m×1.07m)
BAZÉN PRISM FRAME™ OVAL	13'1½"×6'6¾"×39½" (4.00m×2.00m×1.00m)
	16.6'×9'×48" (5.03m×2.74m×1.22m)
	20'×10'×48" (6.10m×3.05m×1.22m)
BAZÉN ULTRA XTR™ RECTANGULAR	18'×9'×52" (5.49m×2.74m×1.32m)
	24'×12'×52" (7.32m×3.66m×1.32m)

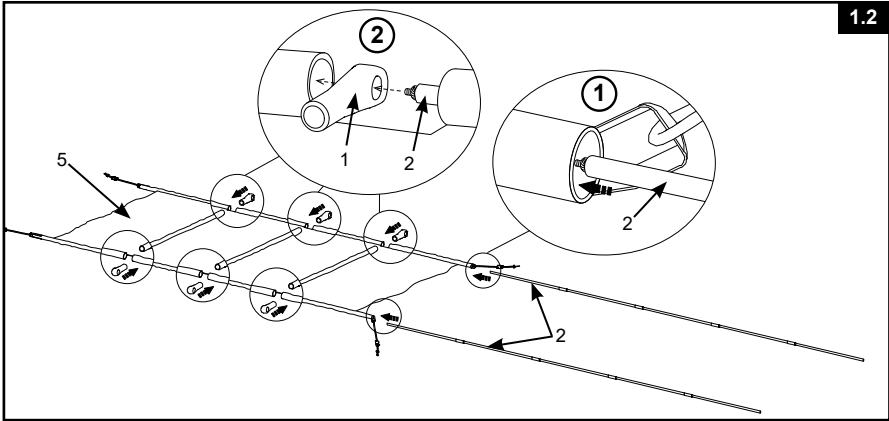
Pokyny pro sestavení

UCHOVEJTE TYTO INSTRUKCE PRO VAŠI POTŘEBU

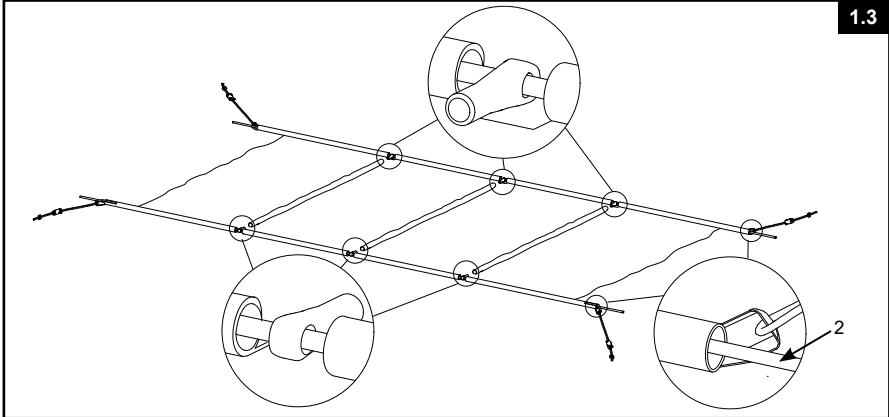
Pokyny pro sestavení (pokr.)

176
IO

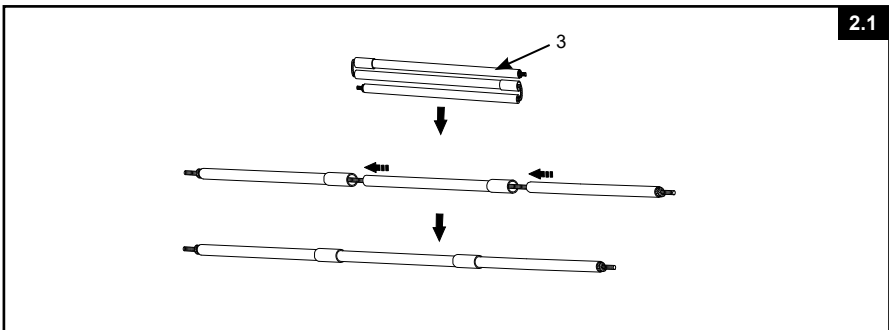
1.2



1.3



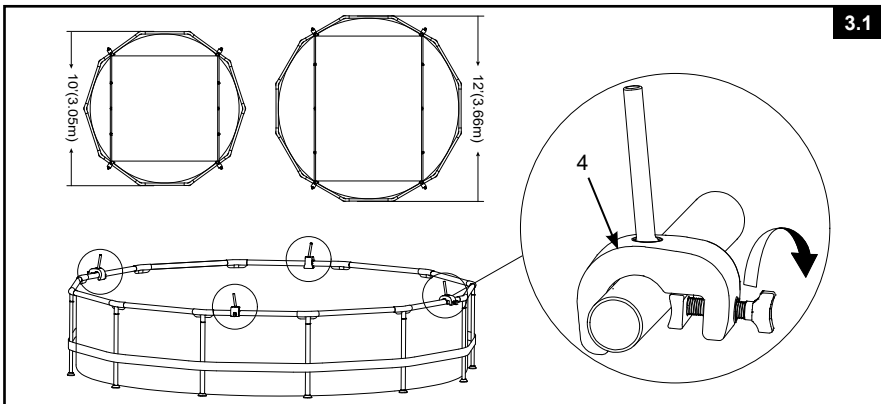
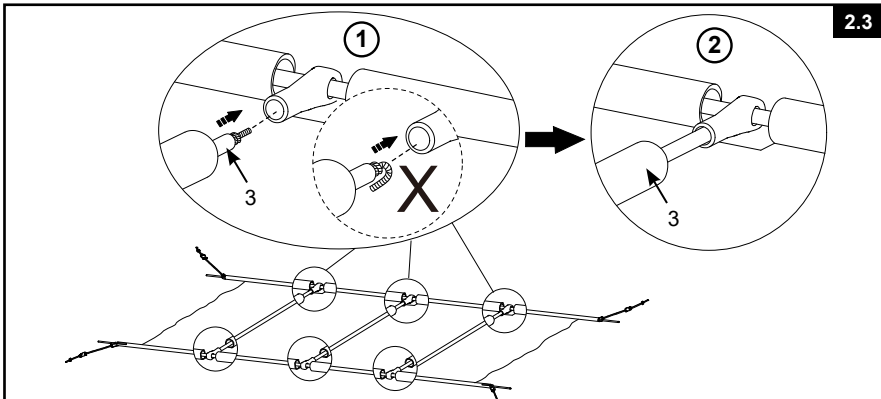
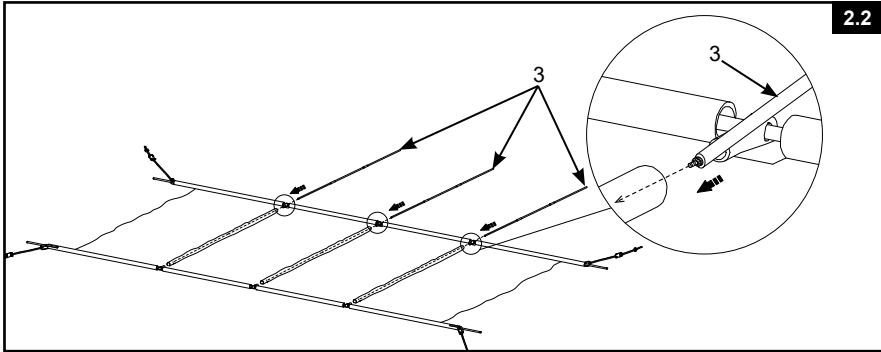
2.1



UCHOVEJTE TYTO INSTRUKCE PRO VAŠI POTŘEBU

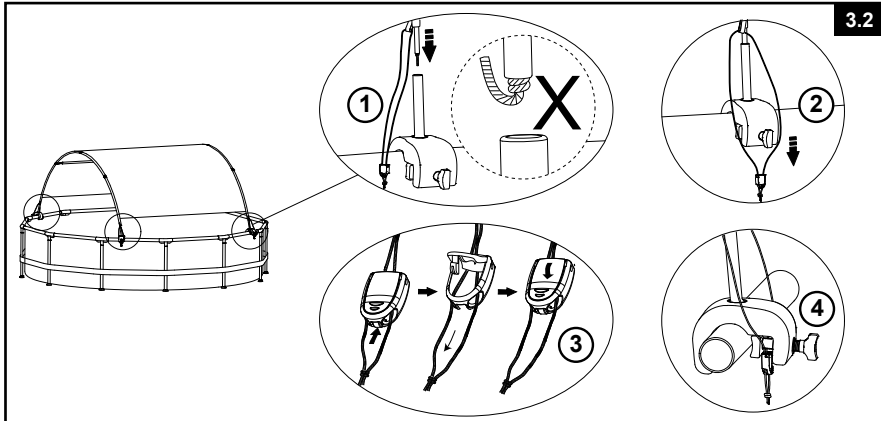
Pokyny pro sestavení (pokr.)

**176
IO**



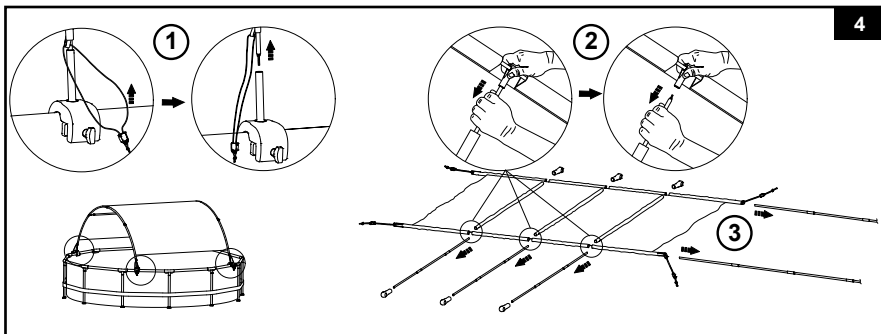
UCHOVEJTE TYTO INSTRUKCE PRO VAŠI POTŘEBU

Pokyny pro sestavení (pokr.)

176
IO

Údržba a Skladování

1. Pravidelně kontrolujte všechny součásti na známky poškození a namáhání. Poškozené součásti ihned vyměňte.
2. Sundejte sestavu přístřešku z rámu bazénu.
3. Pro setření nečistot nebo skvrn na přístřešku používejte houbu a čistou vodu.
4. Při demontáži postupujte opačně k výše uvedeným instalačním pokynům (**Viz obr. 4**), že všechny součásti jsou zcela suché.



5. Skladujte výrobek a příslušenství na suchém místě s řízenou teplotou mezi 0° - 40°C (32° - 104°F).
6. Pro uskladnění lze použít původní kartónovou krabici.

©2020 Intex Marketing Ltd. - Intex Development Co. Ltd. - Intex Recreation Corp. All rights reserved/Tous droits réservés/Todos los derechos reservados/Alle Rechte vorbehalten. Printed in China/Imprimé en Chine/Impreso en China/Gedruckt in China.
 ®™ Trademarks used in some countries of the world under license from®™ Marques utilisées dans certains pays sous licence de/Marcas registradas utilizadas en algunos países del mundo bajo licencia de/Warenzeichen verwendet in einigen Ländern der Welt in Lizenz von/
 Intex Marketing Ltd. to/à/a/an Intex Development Co. Ltd., G.P.O. Box 28829, Hong Kong & Intex Recreation Corp., P.O. Box 1440,
 Long Beach, CA 90801 • Distributed in the European Union by/Distribué dans l'Union Européenne par/Distribuido en la Unión Europea
 por/Vertrieb in der Europäischen Union durch/Intex Trading B.V., Venneveld 9, 4705 RR Roosendaal - The Netherlands
www.intexcorp.com

INTEX®

UCHOVEJTE TYTO INSTRUKCE PRO VAŠI POTŘEBU

Strana 5