

INTEX® PŘÍRUČKA NAVIJÁK SOLÁRNÍHO KRYTU

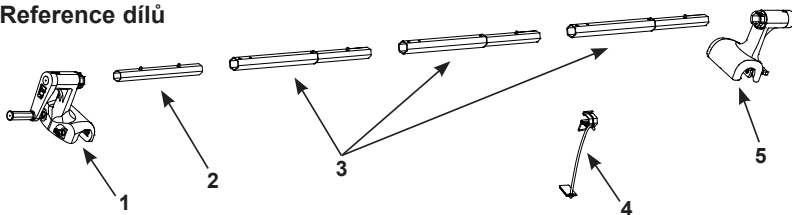
Před instalací a použitím tohoto výrobku si pečlivě přečtete, pochopte a dodržujte všechny pokyny.

⚠ VAROVÁNÍ

- Montáž a demontáž mohou provádět pouze dospělí.
- Solární kryt není bezpečnostní kryt.
- Nikdy netahejte, nesedejte, netlačte ani se neopírejte o naviják solárního krytu.
- Zajistěte, aby všechny upínací šrouby byly bezpečně připevněny.
- Sestava solárního krytu a navijáku solárního krytu musí být před vstupem do bazény zcela odstraněna. Nikdy se nekoupejte v bazénu částečně zakrytém solárním krytem.
- Naviják solárního krytu je navržen tak, aby odstraňoval pouze solární kryt a nebyl navržen tak, aby unesl lidi nebo jakoukoli jinou zátěž.
- Nikdy se nepokoušejte ovládat naviják z bazény.
- Před odvinutím solárního krytu vždy zkontrolujte, zda nejsou v bazénu žádné osoby.
- Pravidelně kontrolujte, zda je naviják řádně zajištěn na rámu bazénu.
- Výrobek smí být použit pouze pro účely popsané v manuálu.

NEDODRŽENÍ TĚCHTO VAROVÁNÍ A POKYNŮ PRO MONTÁŽ A POUŽÍVÁNÍ MŮŽE VÉST K VÁŽNÉMU ZRANĚNÍ, UTONUTÍ NEBO POŠKOZENÍ MAJETKU.

Reference dílů



Č.	POPIS	MNOŽSTVÍ	Č. NÁHR. DÍLU
1	Náprava s klikou	1	12671
2	Hliníková trubka A	1	12672
3	Hliníková trubka B	3	12673
4	C-svorka	6	12674
5	Konec nápravy	1	12675

POZNÁMKA: Výkresy pouze pro ilustraci. Skutečný produkt se může lišit. Není v reálném měřítku.

Vzhledem k politice neustálého zdokonalování produktu si Intex vyhrazuje právo na změnu specifikace a vzhledu, co může mít za následek změny v návodu k použití bez předchozího upozornění.

©2017 Intex Marketing Ltd. - Intex Development Co. Ltd. - Intex Trading Ltd. - Intex Recreation Corp. All rights reserved/Tous droits réservés/Todos los derechos reservados/Alle Rechte vorbehalten. Printed in China/Imprimé en Chine/Impreso en China/Gedruckt in China.

®™ Trademarks used in some countries of the world under license from/®™ Marques utilisées dans certains pays sous licence de/Marcas registradas utilizadas en algunos países del mundo bajo licencia de/Warenzeichen verwendet in einigen Ländern der Welt in Lizenz von/Intex Marketing Ltd. to/à/a/an Intex Trading Ltd., Intex Development Co. Ltd., G.P.O. Box 28829, Hong Kong & Intex Recreation Corp., P.O. Box 1440, Long Beach, CA 90801 • Distributed in the European Union by/Distribué dans l'Union Européenne par/Distribuido en la Unión Europea por/Vertrieb in der Europäischen Union durch/Intex Trading B.V., Venneveld 9, 4705 RR Roosendaal - The Netherlands
www.intexcorp.com

INTEX®

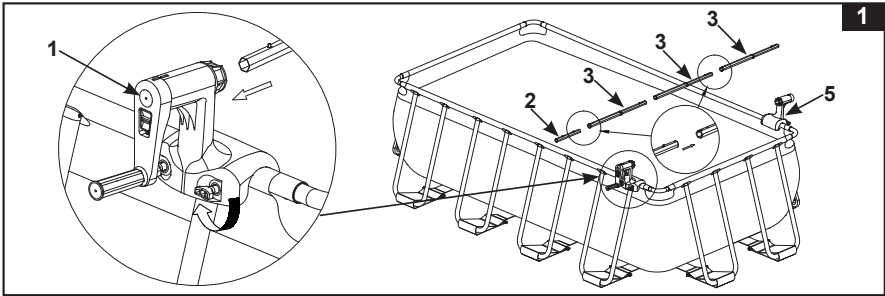
UCHOVEJTE TYTO INSTRUKCE PRO VAŠI POTŘEBU

Všeobecně

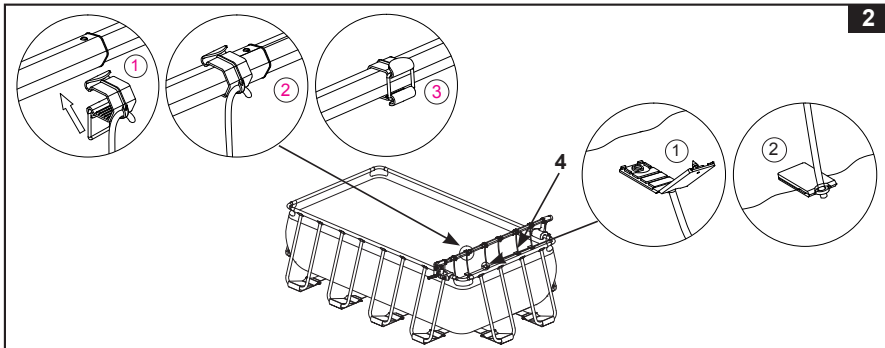
- Není třeba žádná údržba vzduchové pumpy.
- Pro instalaci a provoz navijáku solárního krytu se doporučuje přítomnost dvou dospělých osob.
- Vhodný pro obdélníkové bazény Intex s šířkou od 2,74 m do 4,88 m (9' až 16').
- Ujistěte se, že bazén je sestaven, nejprve naplněn vodou a solární kryt (není součástí dodávky) je umístěn na vodní hladině s bublinkami dolů.
- Před umístěním krytu proti nečistotám odstraňte z bazénu naviják solárního krytu.
- Před odstraněním svinutého solárního krytu a navijáku z bazénu vždy zajistěte klíku.
- Výrobek ukládejte v uzavřeném prostoru, pokud jej nepoužíváte.

Pokyny pro sestavení:

1. Umístěte nápravy (**1 a 5**) po některé z dlouhých stran obdélníkového rámu. Pevně rukou utáhněte šrouby svorek. Viz obr. 1.
2. Namontujte hliníkové trubky (**2 a 3**) podle šířky bazénu. Nastavte celkovou délku a ujistěte se, že pružné kolíky jsou zasunuty do příslušných otvorů. U menších rozměrů bazénů nesmějí být použity všechny hliníkové trubky. Vložte sestavu hliníkové trubky do náprav (**1 a 5**). Viz obr. 1.



3. Připojte „C“ konec C-svorky (**4**) na sestavu hliníkové trubky. Zkontrolujte, zda jsou C-svorky (**4**) rovnoměrně rozmístěny podél sestavy hliníkové trubky. Připojte konec svorky k okraji solárního krytu. Viz obr. 2.

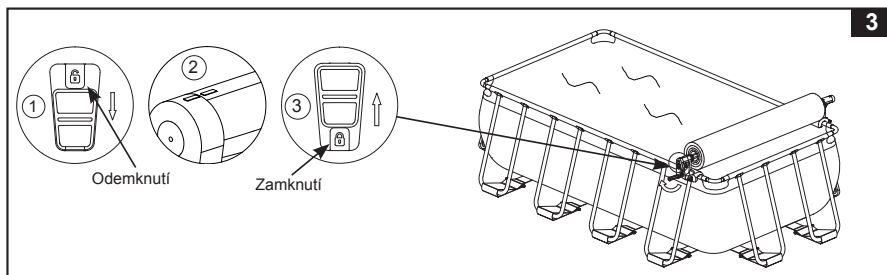


UCHOVEJTE TYTO INSTRUKCE PRO VAŠI POTŘEBU

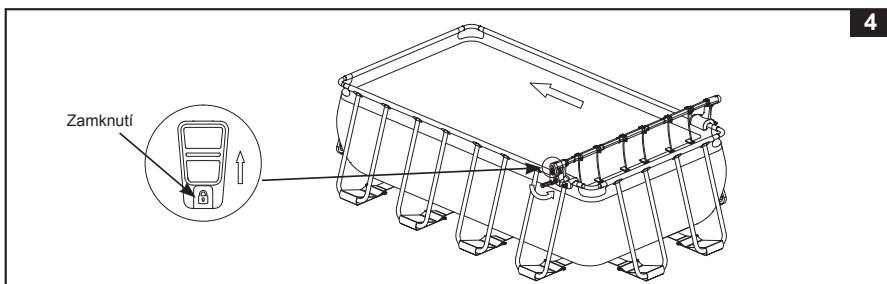
Provozní pokyny:

K ovládní navijáku solárního krytu jsou zapotřebí dva dospělí, jeden na každé straně solárního krytu.

- Svinutí solárního krytu:** odemkněte rukojeť kliky zatlačením zařízení zamknutí / odemknutí na rukojeti. Otáčejte rukojetí ve směru hodinových ručiček, solární kryt se zvedne nad sestavu hliníkové trubky. Ujistěte se, že se solární kryt odstraňuje z bazénu rovnoměrně na hliníkovou trubku. Narovnávejte solární kryt tak, aby během rolování zůstal hladký a bez záhybů. Když je solární kryt úplně svinutý, zarovnejte značku na klíče se značkou nápravy a zajistěte zámek tím, že zatlačíte zařízení pro zamknutí / odemknutí. Viz obr. 3.



- Rozvinutí solárního krytu:** odemkněte rukojeť kliky zatlačením zařízení zamknutí / odemknutí na rukojeti. Otáčejte rukojetí proti směru hodinových ručiček, dokud se solární kryt nedostane do kontaktu s vodou v bazénu. Uchopte okraj solárního krytu na obou stranách a pomalu krácejte na druhý konec bazénu. Odviňte 1,2 - 1,8 m (4 - 6 ft) solárního krytu najednou. Ujistěte se, že solární kryt spočívá na vodní hladině. Zarovnejte značku na klíče se značkou nápravy a zajistěte zámek tím, že zatlačíte zařízení pro zamknutí / odemknutí. Viz obr. 4.

**Údržba a Skladování**

- Pravidelně kontrolujte všechny součásti na známky poškození a namáhání. Poškozené součásti ihned vyměňte.
- Používejte houbu a čistou vodu pro setření nečistot nebo skvrn.
- Rozeberte výrobek, když teplota klesne pod 5°C (41°F), opačným postupem k výše uvedeným pokynům pro instalaci a před uskladněním se ujistěte, že všechny komponenty jsou zcela suché.
- Składujte výrobek a příslušenství na suchém místě s řízenou teplotou mezi 0° - 40°C (32° - 104°F).
- Pro uskladnění lze použít původní kartónovou krabici.

UCHOVEJTE TYTO INSTRUKCE PRO VAŠI POTŘEBU