

INTEX[®] PŘÍRUČKA NAFUKOVACÍ KAJAK

DŮLEŽITÉ
TATO BROŽURA OBSAHUJE DŮLEŽITÉ BEZPEČNOSTNÍ
INFORMACE. PŘED POUŽITÍM SI PŘEČTĚTE POKYNY A
USCHOVEJTE JE PRO BUDOUCÍ POUŽITÍ.

ISO-6185 KAYAK

V souvislosti s neustálým zdokonalováním výrobku, si Intex vyhrazuje právo změnit vlastnosti a vzhled výrobku. Díky tomu může dojít ke změnám manuálu bez předchozího oznámení.

©2020 Intex Marketing Ltd. - Intex Development Co. Ltd. - Intex Recreation Corp. All rights reserved/Tous droits réservés/Todos los derechos reservados/Alle Rechte vorbehalten. Printed in China/Imprimé en Chine/Impreso en China/Gedruckt in China.

®™ Trademarks used in some countries of the world under license from/®™ Marques utilisées dans certains pays sous licence de/Marcas registradas utilizadas en algunos países del mundo bajo licencia de/Warenzeichen verwendet in einigen Ländern der Welt in Lizenz von/Intex Marketing Ltd. to/à/a/an Intex Development Co. Ltd., G.P.O Box 28829, Hong Kong & Intex Recreation Corp., P.O. Box 1440, Long Beach, CA 90801 • Distributed in the European Union by/Distribué dans l'Union Européenne par/Distribuido en la unión Europea por/Vertrieb in der Europäischen Union durch/Intex Trading B.V., Venneveld 9, 4705 RR Roosendaal - The Netherlands
www.intexcorp.com

INTEX[®]

OBSAH

ÚVOD.....	3
CERTIFIKÁT VÝROBCE.....	3
BEZPEČNOSTNÍ A VAROVÁNÍ.....	3
DOPORUČENÍ VÝROBCE.....	4
POPIS.....	5-6
INSTALACE A ODEBRÁNÍ SMĚROVÉ PLOUTVE.....	6
INSTALACE SADY PRO PŘIPOJENÍ GOPRO NEBO SMARTPHONU.....	6
POKYNY PRO NAFUKOVÁN.....	7
POUŽÍVÁNÍ DRŽÁKU RYBÁŘSKÉHO PRUTU.....	7
INSTALACE SEDADLA.....	7
INSTALACE PODLOŽKY SEDÁKU	7
INSTALACE OPĚRKY NOHOU.....	7
MONTÁŽ VESLA.....	8
BEZPEČNOSTNÍ A PROVOZNÍ POKYNY.....	8-9
PÉČE A ÚDRŽBA.....	9
DEMONTÁŽ A SKLADOVÁNÍ.....	10
PRŮVODCE ODSTRANĚNÍM PORUCH.....	10
OPRAVY.....	10
OMEZENÁ ZÁRUKA.....	11

UCHOVEJTE TYTO INSTRUKCE PRO VAŠI POTŘEBU

Úvod

84
IO

Táto příručka vám pomůže ovládat vaši loď bezpečně a s potěšením. Obsahuje údaje o lodi, dodaném nebo nainstalovaném příslušenství, jejich systémech a informace o jejím provozu a údržbě. Pozorně si ji přečtete a seznámte se s lodí před jejím použitím.

Pokud to je vaše první loď, nebo měníte na typ lodě, se kterou nejste obeznámeni, tak se pro svoje vlastní pohodlí a bezpečnost ujistěte, že jste získali dostatečné manipulační a provozní zkušenosti před používáním lodě. Váš prodejce, národní jachtařská federace nebo jachtařský klub vám rádi poradí, kde je možné najít příslušné instruktory, kteří vás zaškolí pro plavbu na moři.

ODLOŽTE SI TENTO NÁVOD NA BEZPEČNÉ MÍSTO A ODEVZDEJTE HO NOVÉMU MAJITELI PŘI PRODEJI LODĚ. DO TOHOTO POLE UVEĎTE „IDENTIFIKAČNÍ ČÍSLO PLAVIDLA“ (WIN), KTERÉ JE VYTIŠTĚNO NA TRUPU LODI:

WIN: _____

Certifikát výrobce

Naše kajaky jsou v souladu s normou ISO 6185 stanovenou Mezinárodní organizací pro normalizaci.

NMMA (POUZE USA) certifikace znamená, že kajak, prodávaný ve Spojených státech, byl posuzován Národní asociací pro námořní výrobu na soulad s nařízeními Americké pobřežní strážce, standardy a doporučenými postupy Americké lodní a jachtařské rady (ABYC).

Bezpečnost

Lod' je určená pro plavby v chráněných pobřežních vodách, malých zálivech, malých jezerech, řekách a kanálech se silou větru až do 4 včetně a charakteristickou výškou vlny až do 0,3 m včetně, s příležitostnými vlnami s maximální výškou 0,5 m, například od kolemjdoucích plavidel.

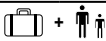


⚠ VAROVÁNÍ

- Toto není prostředek pro záchranu života. Používat pouze pod dohledem dospělé osoby. Nikdy nedovolte potápění v tomto produktu. Nikdy nenechávejte na vodě nebo v její blízkosti, když se nepoužívá. **Nikdy netahejte za jakýmkoli vozidlem.**
- Před použitím si přečtete celý Uživatelský manuál a odložte si tuto příručku na bezpečném místě pro budoucí použití.
- Dodržujte všechny bezpečnostní a provozní pokyny v návodu.
- TYP III B, nafukovací kajaky určené pro plážové použití, krátkodobě i k plavbě na krátké vzdálenosti.
- **Dejte si pozor na pobřežní větry a proudy.** Nikdy se neplavte sami.
- Nepřekračujte maximální doporučenou nosnost. Přetížení porušuje předpisy.
- Všichni na palubě musí mít osobní plavací prostředky (OPP).
- Při nastupování nebo lezení na palubu kajaku buďte opatrní. Stoupejte do středu kajaku pro maximální stabilitu.
- Rozdělte hmotnost cestujících, výbavy, skřínky s náčiním a příslušenství tak, aby kajak seděl vodorovně na přídi (vpředu), na kormě (zadu) a ze strany na stranu.
- Nepoužívejte kajak, pokud se domníváte, že má defekt nebo netěsní.
- Dospělí musí nafouknout komory v očíslovaném pořadí.
- Není určen pro rafting na divoké vodě, nebo jiné extrémní sportovní aktivity.
- Není určeno pro komerční účely nebo pronájem.
- Postupujte podle těchto pravidel, aby se zabránilo utonutí, ochrnutí nebo jiným vážným zraněním.

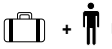



UCHOVEJTE TYTO INSTRUKCE PRO VAŠI POTŘEBU

Doporučení výrobce

Celkový počet osob a celková hmotnost nesmí překročit limity vytištěné na kajaku. Podívejte se na štítek na trupu lodě pro skutečné hodnoty vaší lodě. Podívejte se na tabulku A.

TABULKA A						
MODEL	L _h	B _h				
	m/in	m/in	lbs	kg		bar (psi)
EXCURSION PRO K1	3.05/120	0.91/36	220	100	1	0.08 (1.14)
EXCURSION PRO K2	3.84/151	0.94/37	400	180	2	0.08 (1.14)

FORMÁT LODNÍHO ŠTÍTKU

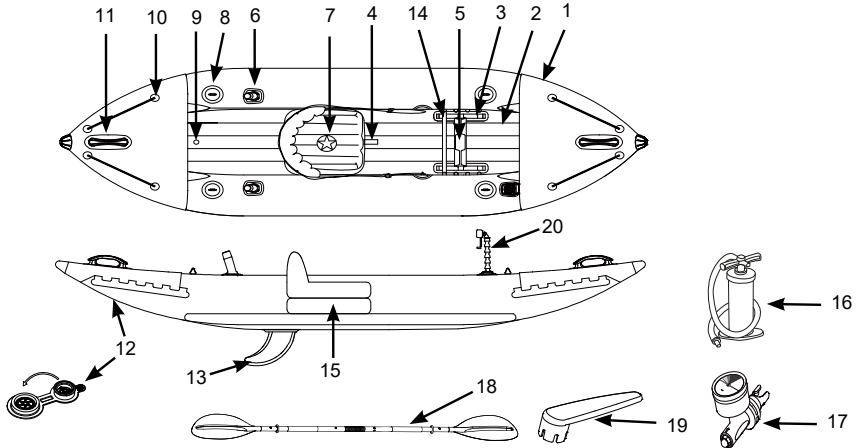
ISO 6185 PART 1 TYPE	MAXIMUM CAPACITIES MAXIMUM-KAPAZITÁT CAPACITÉS MAXIMUM	 = ___ Kg (___ Lbs)	①
Do not overinflate or use high pressure air compressor to inflate. Adults should inflate the chambers with cold air in numbered sequence. This boat not rated for propulsion by a motor. Use the enclosed ruler to check while inflating.	PERSONS PERSONEN PERSONNES	 = ___  = ___	②
Nicht zu stark aufblasen und keinen Kompressor zum Aufblasen verwenden. Erwachsene sollten die Kammern in der angegebenen Reihenfolge mit kalter Luft aufblasen. Das Boot kann nicht durch einen Motor betrieben werden. Verwenden Sie das beigefügte Lineal um die korrekte Füllung zu überprüfen.	MANUFACTURER HERSTELLER FABRICANT	INTEX® CHINA	③
Ne pas surgonfler. Ne pas utiliser de compresseur pour le gonflage. Le gonflage doit être effectué par un adulte avec de l'air froid en suivant les étapes suivantes. Ce bateau n'est pas adapté pour être équipé d'un moteur. Utiliser la règle jointe pour ajuster le gonflage de la chambre à air principale.	MODEL MODELL MODÈLE	_____	④
BY INTEX®	RECOMMENDED WORKING PRESSURE FOR EACH CHAMBER EMPFOHLENE ARBEITENDE DRUCK FÜR JEDE LUFTKAMMER RECOMMANDÉ FONCTIONNEL PRESSION POUR CHAQUE CHAMBRE À AIR	 = ___ bar (___ psi)	⑤
MAXIMUM CAPACITIES / CAPACITÉS MAXIMALES			
PERSONS OR ___ kg (___ Lbs) / PERSONNES OU ___ KG ___ POUNDS, PERSONS, GEAR / ___ KG, PERSONNES ET ÉQUIPEMENT			⑥
DESIGN COMPLIANCE WITH NMM A REQUIREMENTS BELOW IS VERIFIED. MFR. RESPONSIBLE FOR PRODUCTION CONTROL. LA CONFORMITÉ DU DESIGN AVEC LES EXIGENCES NMMA EST VÉRIFIÉE. MFR. RESPONSABLE DU CONTRÔLE PRODUCTION.			
LOAD CAPACITY (BASIC FLOTATION) CAPACITÉ DE CHARGE (FLOTATION DE BASE) ___ Kg (___ Lbs) MAX. Certified by the National Marine Manufacturers Association using ABYC standards Certifié par la National Marine Manufacturers Association en utilisant les normes ABYC			
CN- XEE			⑦

- ① Výrobce doporučovaná maximální nosnost.
- ② Maximální kapacita osob.
- ③ Název výrobce a krajina původu.
- ④ Název modelu a číslo.
- ⑤ Výrobce doporučovaný provozní tlak.
- ⑥ NMMA (POUZE USA) certifikace znamená, že kajak, prodávaný ve Spojených státech, byl posuzován Národní asociací pro námořní výrobu na soulad s nařízeními Americké pobřežní stráž, standardy a doporučenými postupy Americké lodní a jachtařské rady (ABYC).
- ⑦ Identifikační číslo plavidla (WIN).

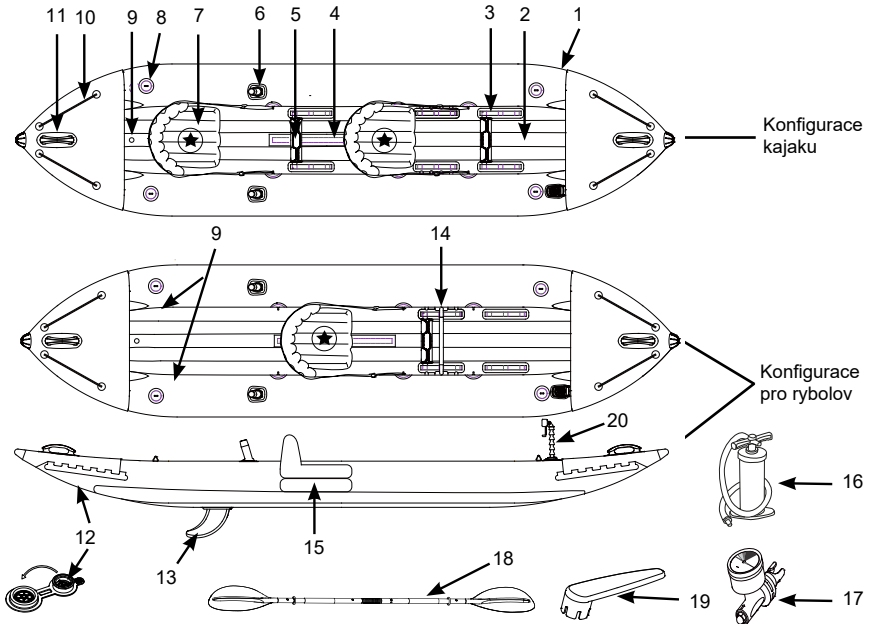
UCHOVEJTE TYTO INSTRUKCE PRO VAŠI POTŘEBU

Popis

Excursion Pro K1



Excursion Pro K2



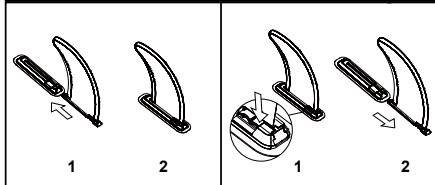
"(★)" - Doporučené uspořádání sedadel cestujících.

POZNÁMKA: Výkresy pouze pro ilustraci. Nemusí odrážet skutečný výrobek. Není v reálném měřítku.

UCHOVEJTE TYTO INSTRUKCE PRO VAŠI POTŘEBU

Popis**84
IO**

1	Trup	2	Dno	3	Řemen opěrky nohou
4	Suchý zip sedáku	5	OPĚRKA NOHOU	6	Držák rybářského prutu
7	Sedák	8	D-kroužek	9	Vzduchové ventily
10	Bezpečnostní lano	11	Madlo pro uchopení	12	Vypouštěcího ventilu
13	Skeg	14	Rybářská konzola	15	Podložka sedáku
16	Ruční vzduchová pumpa	17	Tlakoměr	18	Pádlo
19	Klíč	20	Příslušenství nebo sada pro připojení smartphonu		

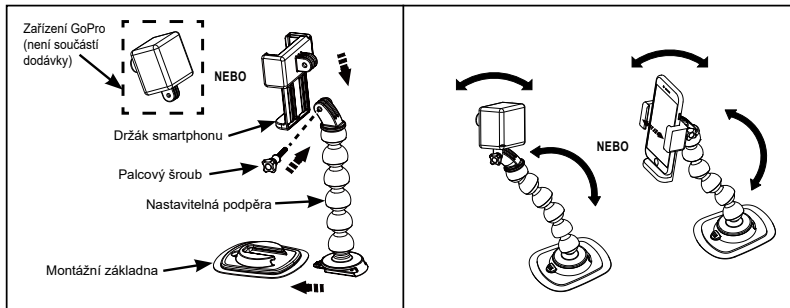
Instalace a odebrání směrové ploutve

Pro hlubokou vodu: použijte velkou směrovou ploutev. Pro mělkou vodu: použijte krátkou směrovou ploutev.

Instalace sady pro připojení GoPro nebo smartphonu

1. Zasuňte nastavitelnou podpěru do montážní základny.
2. Připevnění zařízení GoPro (není součástí dodávky): zasuňte zařízení GoPro do hřebenu na horní straně nastavitelné podpěry a zasuňte palcový šroub jej zajistěte na místě. Utáhněte pouze pomocí prstů.
3. Připevnění držáku smartphonu: zasuňte držák smartphonu do nastavitelných opěrných hřebenu a zasuňte palcový šroub jej zajistěte na místě. Utáhněte pouze pomocí prstů. Vysuňte boční držadla držáku ven a vložte smartphone.

DŮLEŽITÉ: Používejte pouze pro vodotěsná zařízení. Společnost Intex nezodpovídá za poškození zařízení používaných s výrobkem.



POZNÁMKA: Výkresy pouze pro ilustraci. Nemusí odrážet skutečný výrobek. Není v reálném měřítku.

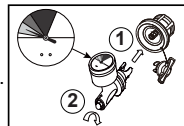
UCHOVEJTE TYTO INSTRUKCE PRO VAŠI POTŘEBU

Pokyny pro nafukování

Než začnete, najděte si čisté místo bez kamenů či jiných ostrých předmětů. Rozbalte kajak tak, aby zůstal plochý a pohleďte pumpu.

K nahuštění loď použijte ruční nebo nožní pumpu. Nepoužívejte vysokotlakové vzduchové kompresory. Dospělí musí nafouknout komory v číselném pořadí vyznačeném na ventilech. Je velmi důležité dodržovat číselné pořadí; pokud tak neučiníte, bude to mít za následek nesprávně nahuštěnou loď. Naplňte každou komoru tak, aby byla na dotyk pevná, ale NE tvrdá.

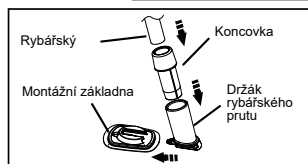
Použijte přiložený manometr pro zkontrolování hlavní komory na správné nafouknutí. Indikátor manometru by měl být v zelené oblasti pro správně nafouknutou komoru. **NEPŘEFUKUJTE.** Nafukujte pouze studeným vzduchem.



DŮLEŽITÉ: Teplota vzduchu a povětrnostní podmínky mají vliv na vnitřní tlak vzduchu nafukovacích výrobků. V chladném počasí výrobek ztratí část tlaku, protože se vzduch stáhne. Pokud k tomu dojde, můžete přifouknout trochu vzduchu do výrobku. Avšak v horkém počasí se bude vzduch roztahovat. Musíte nechat uniknout část vzduchu ven, abyste zabránili poškození výrobku v důsledku přetlaku.

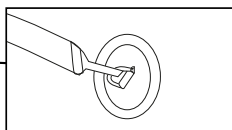
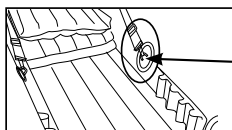
Používání držáku rybářského prutu

1. Zasuňte držák pro rybářský prut do montážní základny.
2. Vložte koncovku do držáku rybářského prutu.
3. Vložte rybářský prut do koncového uzávěru.



Instalace sedadla

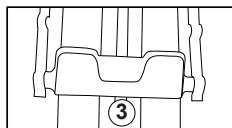
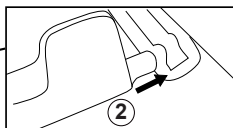
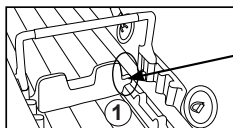
1. Nafoukněte každý sedák pomalu na asi 75% jeho kapacity.
2. Umístěte sedák na suchý zip umístěný na podlaze podle velikosti uživatele. Potom zavěste postranní pás k D-kroužku na boku trupu a nastavte délku pásu.
3. Dokončete nafukování sedáků pomalu, aby byly na dotyk pevné, ale NE tvrdé. **NEPŘEFUKUJTE!**
4. Při demontáži sedadel nejprve sfoukněte sedadla a postupujte opačným způsobem jako při instalaci.



Instalace podložky sedáku

Podložka sedáku poskytuje zvýšené sezení pro konfiguraci sólového rybolovu. Nejdříve nafoukněte podložku a umístěte ji pod nafouknutý sedák.

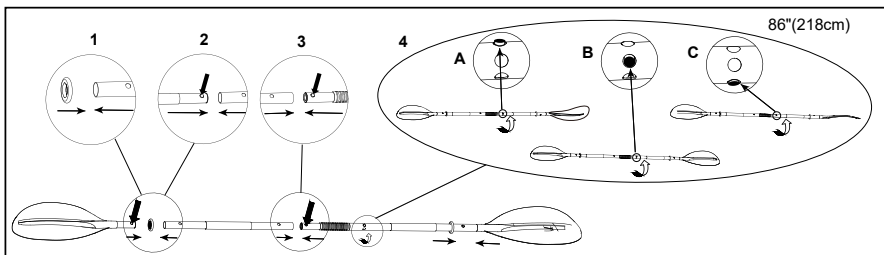
Instalace opěrky nohou



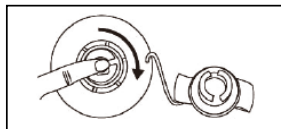
UCHOVEJTE TYTO INSTRUKCE PRO VAŠI POTŘEBU

Montáž vesla:

1. Stiskněte a srovnejte spodní stlačitelnou část na krátké tyči do dírky vesla. Ujistěte se, že stlačitelná část pevně zapadla do otvoru vesla.
2. Spojte 3 tyče spolu spojkami a pevně dotáhněte kryty spojek.
3. Při demontáži postupujte v opačném pořadí. Poznámka: Není nutné oddělit pádla od tyčí.

**Vyfouknutí****Pro kajakový trup:**

1. Odšroubujte víčko, zasuňte hubičku a otočte ji o 90 stupňů doprava, abyste ji upevnili v pozici směrem dolů.
2. Jakmile je vyfouknutí dokončeno, na hubičku zatlačte a otočte i o 90 stupňů doleva, do pozice nafukování.
3. Víčko nasadte zpět.

**For seat & seat booster pad:**

1. Vysuňte víčko ventilu, ventil stlačte dokud nedojde k úplnému vyfouknutí.
2. Zavřete a ventil zatlačte zpět.

Bezpečnostní a provozní pokyny**Před vyplutím ze břehu nebo přístavu****Seznamte se se všemi požadovanými informacemi a informujte své cestující:**

- Absolvujte plavební bezpečnostní kurz a získajte praktické školení od prodejce lodě nebo místních plavebních úřadů.
- Seznamte se se všemi místními předpisy a nebezpečím souvisejícím s vodními aktivitami a provozem lodě.
- Zkontrolujte předpověď počasí, místní proudy, přílivy a větrné podmínky.
- Uvědomte někoho na zemi o plánovaném času vašeho návratu do východiskového bodu.
- Vysvětlíte základní ovládání lodě všem cestujícím.
- Děti a neplavci potřebují speciální pokyny pro použití záchranné vesty nebo osobních plavacích prostředků (OPP).
- Ujistěte se, že některý z vašich cestujících dokáže ovládat loď v případě nouze.
- Naučte se, jak určit vzdálenost, kterou dokážete zvládnout a zapamatujte si, že zlé povětrnostní podmínky to můžou kdykoli změnit.
- Pravidelně kontrolujte všechny požadavky na bezpečnost.

Zkontrolujte provozní stav lodě a příslušenství:

- Zkontrolujte tlak vzduchu.
- Zkontrolujte uzávěry ventilů.
- Zkontrolujte rovnoměrné rozložení zátěže na přídi (vpředu) a na kormě (vzadu) a ze strany na stranu.

UCHOVEJTE TYTO INSTRUKCE PRO VAŠI POTŘEBU

Ujistěte se, že všechno požadované bezpečnostní zařízení je na palubě (zkontrolujte zákony a předpisy dané země nebo lokality, ve které plujete a zjistěte, či není potřebné další vybavení):

- Jeden osobní plavací prostředek (OPP) na osobu.
- Vzduchová pumpa, vesla, souprava a nářadí na opravu.
- Jakákoli další povinná výbava.
- Lodní papíry a vaše lodní licence (v případě potřeby).
- Světla jsou povinné, když se plavíte po setmění.

Pravidla, které se musí dodržovat při navigaci

- Buďte zodpovědní, nezanedbávejte bezpečnostní pravidla, mohlo by dojít k ohrožení vašeho života a života jiných.
- Vždy mějte kontrolu nad vaší lodí.
- Dodržujte místní předpisy a postupy.
- V blízkosti pobřeží se pohybujte v určené plavební oblasti.
- Nezapomeňte, že povětrnostní podmínky se můžou rychle zhoršit. Vždy se ujistěte, že můžete rychle dosáhnout úkryt.
- Všichni na palubě musí mít vždy oblečené osobní plavací prostředky (OPP).
- Nepijte alkohol nebo neberte drogy před nebo během provozování lodě. Udržujte cestujících v střízlivém stavu.
- Nepřekračujte povolený počet osob či hmotnost.
- Ujistěte se, že cestující zůstanou sedět po celou dobu. Při plánované rychlé plavbě, na rozbourané vodě nebo při ostrých zatáčkách musí všichni cestující sedět na sedadlech nebo na podlaze.
- Nedovolte sedět na přídi lodě. Sezení na přídi je nelegální ve většině oblastí a je velmi nebezpečné. V případě pádu se padající může dostat do dráhy vrtule.
- Buďte zvlášť opatrní při kotvení. Ruky a nohy se můžou poranit, pokud jsou mimo lodě.
- Udržujte odstup od plavců a potápěčů. Vždy se vyhybejte oblastem, kde jsou ve vodě potápěči nebo plavci.
- Buďte mimořádně pozorní, zejména při plavbě v blízkosti pláže a při vyplutí. Alfa vlajka upozorňuje na blízkost potápěčů. Musíte udržovat bezpečnou vzdálenost, jak je požadováno místními plavebními zákony, která se může pohybovat v rozmezí od 50 m (164 ft) do 91 m (300 ft).
- Vyhybejte se prudkému zatáčení ve vysokých rychlostech. Mohli byste být vymrštěni z lodě.
- Nevykonávejte změny směru plavby bez informování cestujících.
- Vyhybejte se jakémukoli kontaktu s bójemi a ostrými předměty nebo agresivními kapalinami (jako je kyselina).
- Nekuřte na palubě.

Péče a údržba

Kajak je vyroben z nejkvalitnějších materiálů a v souladu s normami ISO 6185. Změna konstrukce kajaků ohrozí vaši vlastní bezpečnost, bezpečnost cestujících a vede ke ztrátě omezené záruky!

Stačí velmi málo, co musíte udělat, aby váš kajak zůstal v dobrém stavu po mnoho let. Neskładujte váš kajak v nafouknutém stavu. Když ho skladujete v komoře, pivnici nebo garáži, doporučujeme vám vybrat chladné a suché místo. Před uskladněním se přesvědčte, že kajak je čistý a suchý, jinak může dojít ke tvorbě plísně.

Používejte co nejméně čisticích prostředků. Čistící prostředky nevylévejte do vody a čistěte kajak nejlépe na zemi.

Vyčistěte kajak po výletu, aby nedošlo k poškození pískem, slanou vodou nebo slunečním zářením.

Většinu nečistoty lze odstranit pomocí zahradní hadice, houby a jemného mýdla. Před uskladněním se ujistěte, že kajak je úplně suchý. Výrobek a příslušenství skladujte na suchém místě s kontrolovanou teplotou od 32 stupňů Fahrenheita (0 stupňů Celzia) do 104 stupňů Fahrenheita (40 stupňů Celzia).

UCHOVEJTE TYTO INSTRUKCE PRO VAŠI POTŘEBU

Demontáž a skladování

Nejprve důkladně vyčistěte kajak podle pokynů pro péči a údržbu. Otevřete všechny vzduchové ventily, úplně vyfoukněte kajak a vyberte všechno příslušenství z kajaku. Otočte kajak. Přeložte levou stranu kajaku a potom přeložte pravou stranu na levou. Pevně přeložte příď lodě dvakrát do středu kajaku a vyfukujte zbylý vzduch; zopakujte tento postup pro zadní část. Namontujte uzávěry všech vzduchových ventilů. Dvě složené strany jednoduše přeložte jednu přes druhou, jako když zavřete knihu. Váš kajak je připraven k uskladnění. Složte kajak volně a vyhýbejte se ostrým ohybům, rohům a záhybům, které mohou poškodit kajak.

Průvodce odstraněním poruch

Pokud se vám kajak jeví trochu měkký, nemusí to být v důsledku netěsnosti. Když byl kajak nafouknutý pozdě během dne při 32°C (90°F), tak se vzduch přes noc mohl ochladit na 25°C (77°F). Chladný vzduch vyvíjí menší tlak na trup, takže se může zdát měkký na druhý den ráno.

Pokud nedošlo k teplotním rozdílům, je nutné vyhledat příčinu netěsnosti:

- Dobře si prohlédněte kajak ze vzdálenosti pouze pár metrů. Převertte ho a pozorně zkontrolujte vnějšek. Všechny velké trhliny musí být zřetelně viditelné.
- Máte-li představu, kde dochází k úniku, použijte směs saponátu a vody v spreji a nasprejujte podezřelé oblasti. Jakýkoli únik bude vytvářet bubliny, které určí místo úniku.
- Zkontrolujte ventily na únik. Když je to nutné, nasprejujte mýdlovou vodu kolem ventilu a základny ventilu.

Opravy

Při neustálém používání můžete občas přepíchnout kajak. Většinu děr lze opravit pouze za několik minut. Váš kajak je dodáván se servisní soupravou a další soupravy si můžete objednat v zákaznickém servisu Intex nebo na našich webových stránkách.

Nejprve vyhledejte únik; mýdlová voda bude bublat při zdroji úniku. Důkladně vyčistěte oblast kolem místa úniku a odstraňte všechny nečistoty a špínu.

Odřežte dostatečně velkou záplatu, aby překrývala poškozenou oblast o cca 1,5 cm (1/2 "). Zaokrouhlete okraje a umístěte záplatu na poškozené místo a pevně ji PŘITLAČTE. Můžete taky poškozené místo zatížit.

Po zalátání nenafukujte po dobu 30 minut.

Nebude-li záplata držet, můžete si pro opravu vaší lodě zakoupit PVC nebo silikonové lepidlo na opravu karimatek, stanů nebo bot, ve kterém najdete pokyny pro použití lepidla.

UCHOVEJTE TYTO INSTRUKCE PRO VAŠI POTŘEBU

Omezená záruka Intex Nafukovací kajak

84
IO

Váš nafukovací kajak Intex byl vyroben za použití nejkvalitnějších materiálů a zpracování. Všechny nafukovací kajaky Intex byly před opuštěním továrny zkontrolovány a shledány prosté všech vad. Tato omezená záruka se vztahuje pouze na nafukovací kajak Intex.

Tato omezená záruka je dodatkem, a ne náhradou vašich zákonných práv a opravných prostředků. Vaše zákonná práva mají přednost do té míry, do jaké je tato záruka v rozporu s některým z nich. Například, spotřebitelské zákony v celé Evropské unii stanovují zákonná záruční práva navíc k pokrytí, které poskytuje tato omezená záruka: informace o spotřebitelských právech celé EU naleznete na webových stránkách Evropského spotřebitelského centra na http://ec.europa.eu/consumers/ecc/contact_en/htm.

Tato omezená záruka se vztahuje pouze na původního kupce a je nepřenosná. Tato omezená záruka je platná pro období 90 dní od data původního maloobchodního nákupu. Uschovejte si původní doklad o zakoupení s tímto návodem, protože doklad o zakoupení musí doprovázet reklamaci, jinak bude omezená záruka neplatná.

Pokud zjistíte výrobní vadu na Nafukovací Kajak během záruční doby, obraťte se na příslušné servisní středisko Intex, které je uvedeno v samostatném seznamu „autorizovaných servisů“. Pokud se předmět vrátí podle pokynů servisního střediska Intex, servisní středisko zkontroluje předmět a rozhodne o platnosti nároku. Pokud se na předmět vztahují ustanovení záruky, bude předmět zdarma opraven nebo vyměněn za stejnou nebo srovnatelnou položku (podle rozhodnutí Intex).

Žádné další záruky se neposkytují, kromě této záruky a zákonných práv platných ve vaší zemi. Do rozsahu, který je možný ve vaší zemi, Intex v žádném případě nepřebírá odpovědnost vůči vám ani žádné třetí straně za přímé nebo nepřímé škody vyplývající z použití vašeho Nafukovací Kajak, nebo konání společnosti Intex nebo jejich zástupců a zaměstnanců (včetně výroby produktu). Některé státy nebo jurisdikce nedovolují vyloučení nebo omezení náhodných nebo následných škod, takže výše uvedená omezení nebo vyloučení se na vás nemusí vztahovat.

Uvědomte si, že tato omezená záruka se neuplatní v následujících případech:

- V případě, že Nafukovací Kajak byl vystaven nedbalosti, nesprávnému použití nebo nasazení, nehodám, nesprávnému používání, tažení nebo vlečení, nesprávné údržbě nebo skladování.
- Pokud nafukovací člun Intex je vystaven poškození okolnostmi mimo kontrolu Intex, včetně, a bez omezení na propíchnutí, roztržení, odření nebo běžné opotřebení, či roztržení.
- Na díly a součásti, které neprodává Intex; a/nebo.
- Na neoprávněné úpravy, opravy a demontáže Nafukovací Kajak kýmkoli jiným než pracovníkem servisního střediska Intex.

Přečtěte si pečlivě návod k obsluze a dodržujte všechny pokyny týkající se správného provozu a údržby vašeho nafukovacího kajaku Intex. Před použitím vždy zkontrolujte vaše vybavení. Omezená záruka může být neplatná, pokud nejsou dodržovány pokyny.

POZNAMENEJTE SI NIŽE JMÉNO, ADRESU, TELEFONNÍ ČÍSLO MAJITELE A ČÍSLO LODI:

UCHOVEJTE TYTO INSTRUKCE PRO VAŠI POTŘEBU