

## DŮLEŽITÉ BEZPEČNOSTNÍ ZÁSADY

Před instalací a použitím tohoto výrobku je nutné si pozorně přečíst všechny důležité pokyny a řídit se jimi.

# C330

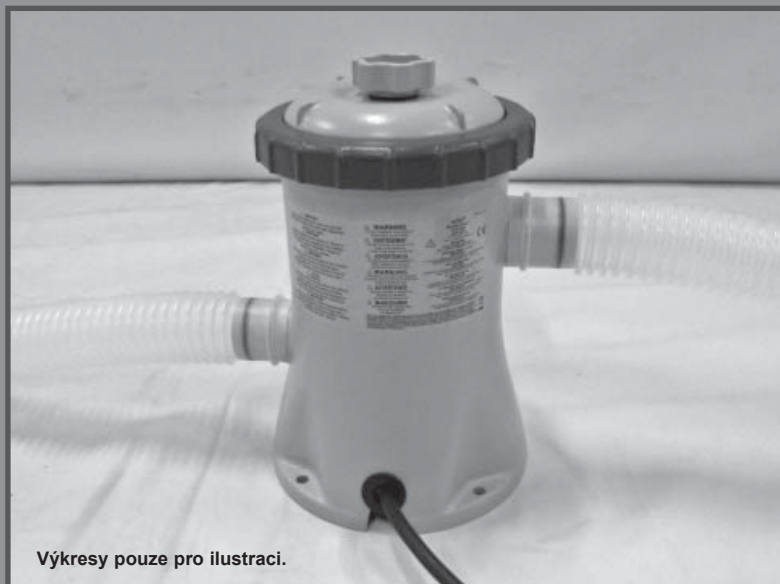
Krystal Clear™ Filtrační Čerpadlo

Certifikované číslo modelu 602

220 - 240 V~, 50 Hz, 30 W

Hmax 1.0 m, Hmin 0.19 m, IPX5/IPX7

Max. teplota vody 35 °C



Výkresy pouze pro ilustraci.

Nezapomeňte vyzkoušet i jiné skvělé výrobky Intex: bazény, bazénové příslušenství, nafukovací bazény a domácí hračky, matrace a lodě, které jsou k dispozici u znamenitých prodejců, nebo navštivte naše webové stránky. V souvislosti s neustálým zdokonalováním výrobku, si Intex vyhrazuje právo změnit vlastnosti a vzhled výrobku. Díky tomu může dojít ke změnám manuálu bez předchozího oznámení.

# INTEX®

©2021 Intex Marketing Ltd. - Intex Development Co. Ltd. - Intex Recreation Corp.  
All rights reserved/Tous droits réservés/Todos los derechos reservados/Alle  
Rechte vorbehalten. Printed in China/Imprimé en Chine/Impreso en China/  
Gedruckt in China.

©™ Trademarks used in some countries of the world under license from/©™ Marques utilisées dans certains pays  
sous licence de/Marcas registradas utilizadas en algunos países del mundo bajo licencia de/Warenzeichen verwendet  
in einigen Ländern der Welt in Lizenz von/Intex Marketing Ltd. to/à/a/an Intex Development Co. Ltd., Hong Kong &  
Intex Recreation Corp., P.O. Box 1440, Long Beach, CA 90801 • Distributed in the European Union by/Distribué dans  
l'Union Européenne par/Distribuido en la unión Europea por/Vertrieb in der Europäischen Union durch/Intex Trading B.V.,  
Venneveld 9, 4705 RR Roosendaal – The Netherlands  
[www.intexcorp.com](http://www.intexcorp.com)

# UŽIVATELSKÝ NÁVOD

## OBSAH

Varování.....	3
Seznam dílů .....	4
Pokyny pro sestavení.....	5-7
Údržba.....	7-8
Péče o bazén a chemikálie.....	8
Dlouhodobé Skladování.....	8
Průvodce odstraněním poruch.....	9
Obecné problémy s bazénem.....	10
Obecná pravidla bezpečnosti ve vodě.....	10
Omezená záruka.....	11

# DŮLEŽITÉ BEZPEČNOSTNÍ ZÁSADY

Před instalací a použitím tohoto výrobku je nutné si pozorně přečíst všechny důležité pokyny a řídit se jimi.

## PŘEČTĚTE SI VŠECHNY POKYNY A DODRŽUJTE JE

### VAROVÁNÍ

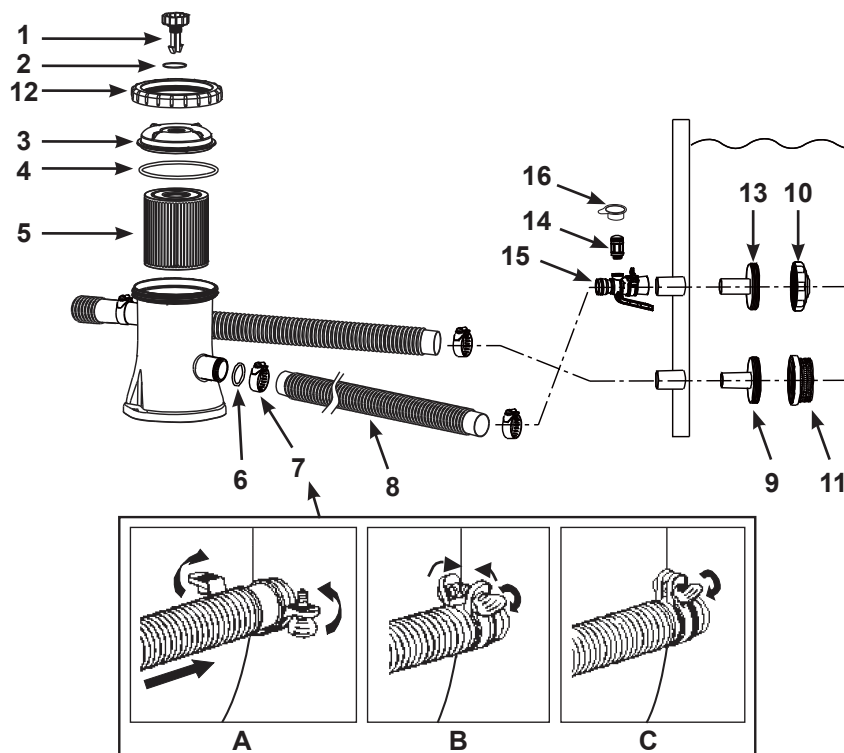
- Děti a nezpůsobilé osoby vždy kontrolujte.
- Děti nesmějí obsluhovat toto zařízení ani se dotýkat elektrických kabelů.
- Děti si nesmí s přístrojem hrát. Čištění a údržbu nesmějí provádět děti, pokud nejsou pod dohledem dospělé osoby.
- Příklad mohou používat děti od 8 let a osoby s omezenými fyzickými, smyslovými nebo duševními schopnostmi nebo nedostatkem zkušeností a znalostí, pokud jsou tyto osoby pod dohledem, nebo byly řádně poučeny ohledně použití spotřebiče bezpečným způsobem a chápou možná rizika spojená s jeho používáním.
- Montáž a demontáž mohou provádět pouze dospělí.
- Nebezpečí úrazu elektrickým proudem. Napájecí kabel připojujte pouze do zásuvky s uzemněním nebo s proudovým chráničem. Pokud nemůžete ověřit, zda je zásuvka chráněna některým z uvedených prvků, kontaktujte způsobilého elektrikáře, který případně namontuje zásuvku s maximální zátěží 30mA. Nepoužívejte přenosný proudový jistič.
- Při odpojování, čištění a údržbě filtračního čerpadla vždy čerpadlo odpojte od zdroje elektrického proudu.
- Čerpadlo musí být umístěno tak, aby byla zástrčka přístupná.
- Přívodní kabel neinstalujte pod zem. Umístěte jej tak, aby nebyl poškozen sekačkou na trávu, nůžkami na živý plot nebo jiným zařízením.
- Přívodní kabel nelze vyměnit. Pokud dojde k jeho poškození, je nutné spotřebič zlikvidovat.
- Pro snížení rizika úrazu elektrickým proudem nepoužívejte k zajištění napájení prodlužovací kabely, časové spínače, adaptéry ani konvertory do zásuvek. Použijte řádně umístěnou zásuvku.
- Nezapínejte ani nevypínejte filtrační čerpadlo, když stojíte ve vodě nebo máte mokré ruce.
- Zástrčku čerpadla udržujte v minimální vzdálenosti 3,5 m od bazénu.
- Čerpadlo umístěte v takové vzdálenosti od bazénu, aby ho děti nemohly používat jako schod pro vstup do bazénu.
- Zařízení nespouštějte, pokud se ve vodě nacházejí lidé.
- Čerpadlo je určeno pouze pro skladovatelné bazény. Nepoužívejte jej u trvale instalovaných bazénů. Skladovatelným bazénem se rozumí bazén, který lze rozložit na části a později opět složit do původní podoby.
- Příklad je určen pouze pro použití v domácnosti.
- Výrobek smí být použit pouze pro účely popsané v manuálu.

### NEDODRŽENÍ TĚCHTO VAROVÁNÍ MŮŽE MÍT ZA NÁSLEDEK POŠKOZENÍ MAJETKU, ÚRAZ EL. PROUDEM, ZAMOTÁNÍ, VÁŽNÉ ZRANĚNÍ NEBO SMRT.

Varování, pokyny, a pravidla bezpečnosti pro tento výrobek představují pouze některé z možných rizik a nebezpečí zábavních vodních zařízení a nezahrnují veškerá možná rizika a nebezpečí. Při pobytu ve vodě se řiďte zdravým rozumem a úsudkem.

## REFERENCE DÍLŮ

Před sestavováním Vašeho výrobku věnujte prosím několik minut kontrole obsahu a prohlédněte si všechny části bazénu.



**POZNÁMKA:** Výkresy jsou pouze ilustrativní. Nemusí zobrazovat skutečný výrobek. Není v reálném měřítku.

Č.	POPIS	Množství	Č. NÁHR. DÍLU.
1	VZDUCHOVÝ VENTIL	1	10460
2	TĚSNĚNÍ VENTILU	1	10264
3	VÍKO FILTRACE	1	11917
4	TĚSNĚNÍ VÍKA	1	11919
5	FILTRAČNÍ VLOŽKA	1	29007
6	TĚSNĚNÍ HADICE	2	10134
7	SVORKA HADICE	4	11489
8	HADICE	2	10399
9	STĚNOVÁ PRŮCHODKA	1	11070
10	TRYSKA (VODA DO BAZÉNU)	1	12364
11	SÍTKO (VODA Z BAZÉNU)	1	12197
12	MATICE VÍKA	1	11918
13	STĚNOVÁ PRŮCHODKA	1	12365
14	VZDUCHOVÝ VENTIL	1	12363
15	ADAPTÉR VZDUCHOVÉHO VENTILU	1	12366
16	ČEPIČKA VZDUCHOVÉHO VENTILU	1	12373

Typ filtračního média

Filtrační kartušová vložka #29007

Při objednávce náhradních dílů uvádějte číslo modelu pumpy a číslo náhr. dílu. Pro montáž nejsou vyžadovány žádné nástroje.

## POKYNY PRO SESTAVENÍ

Ujistěte se, že je zajištěn přívod vody do bazénu a že disponujete potřebnými chemikáliemi.

**DŮLEŽITÉ: Toto filtrační čerpadlo se dodává s otevřeným vzduchovým ventilem (1) (ventil případně otevřete). Vzduchový ventil NEODSTRAŇUJTE, dokud nedojdete do bodu 8 tohoto návodu. V opačném případě může v těle čerpadla zůstat vzduch, motor poběží nasucho, začne být hlučný a dojde k jeho poruše.**

1. Nejdříve sestavte nadzemní bazén. Dodržujte pečlivě návod na použití.
2. Na vzdálenost délky hadice od bazénu umístěte filtrační čerpadlo, směrem ke spodnímu černému výčnělku přípojky na hadici, vyčnívajícímu ze stěny bazénu. Ujistěte se, že filtrační čerpadlo je přístupné po celou dobu servisu a údržby.
3. Nasadte sestavu hubice (**13 a 10**) na horní vystupující hadicovou přípojku a potom připojte adaptér vzduchového ventilu (**15**) na horní vystupující tvarovku. Našroubujte vzduchový ventil (**14**) na adaptér vzduchového ventilu (**15**). Následně vložte smontovaný pár dílů (**9 a 11**) do spodní průchodky stěnou. Hadice (**8**) nasadte na přípojky na hadice.
4. Svorkami na hadici (**7**) připevněte jednu z hadic (**8**) na spodní průchodku bazénovou stěnou (označenou na bazénu "+") a na vrchní přípojku na pumpě (označenou "+").
5. Připojte druhou hadici na adaptér vzduch. ventilu (**15**) a na spodní přípojku čerpadla. Ujistěte se, že jsou všechny svorky hadic (**7**) pevně dotaženy. **POZNÁMKA:** Ujistěte se, že vzduchový ventil (**14**) je pevně utažen na adaptér vzduch. ventilu (**15**) směrem nahoru.
6. Matici víka (**12**) odšroubujte proti směru hodinových ručiček z těla filtru. Uchopte a vytáhněte víko (**3**). Zkontrolujte, zda je filtrační vložka uvnitř těla filtrace. Pokud ano, víko uzavřete a prstem dotáhněte matici víka (**12**) zpět do těla filtrace.
7. Naplňte bazén vodou tak, aby hladina vody přesahovala alespoň 2 až 4 cm nad horní přípojku. Voda začne automaticky proudit do čerpadla.
8. Poté, co z otvoru odvzdušňovacího ventilu začne vytékat voda, zašroubujte vzduchový ventil zpět do víka. Ventil příliš neutahujte. **POZNÁMKA: Protože se tělo pumpy bude plnit vodou, je nutné odvzdušnění systému.**
9. Zapojte napájecí kabel čerpadla do zásuvky. Čerpadlo nyní filtruje vodu.

### ⚠ VAROVÁNÍ

**Nebezpečí úrazu elektrickým proudem. Napájecí kabel připojujte pouze do zásuvky s uzemněním nebo s proudovým chráničem. Pokud nemůžete ověřit, zda je zásuvka chráněna některým z uvedených prvků, kontaktujte způsobilého elektrikáře, který případně namontuje zásuvku s maximální zátěží 30mA. Nepoužívejte přenosný proudový jistič.**

10. Nechejte filtrační pumpu běžet tak dlouho, dokud nezískáte vodu požadované čistoty. **POZNÁMKA:** Nikdy nedávejte bazénovou chemii přímo do filtračního čerpadla. Mohlo by dojít k poškození čerpadla a ztrátě záruky.

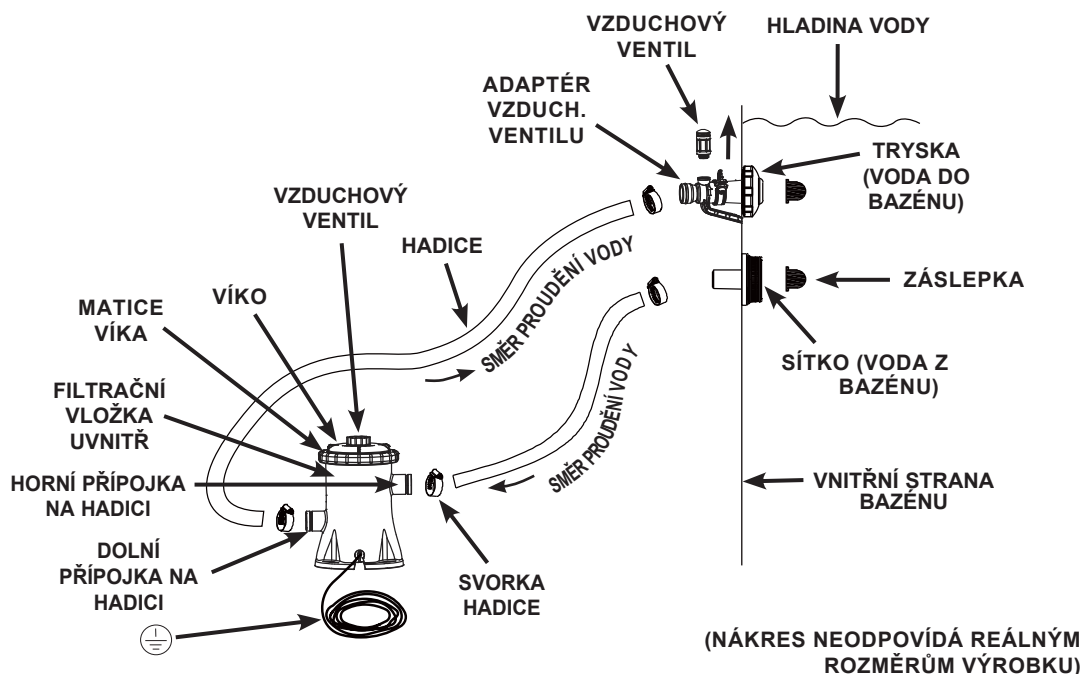
## POKYNY PRO SESTAVENÍ (POKRAČOVÁNÍ)

### ⚠ VAROVÁNÍ

Čerpadlo umístěte v takové vzdálenosti od bazénu, aby ho děti nemohly používat jako schod pro vstup do bazénu.

Pokud je některá součást poškozená, je nezbytné ji vyměnit, jakmile je to možné. Používejte pouze výrobcem schválené díly.

Chcete-li zkontrolovat nebo vyměnit filtrační vložku, odpojte čerpadlo ze zásuvky, odšroubujte trysku (10) a sítko (11) z přípojky na hadici a vložte do ní těsnící zátky (kloboučky). Po opravě/kontrolě otevřete odvzdušňovací ventil a odstraňte zátky, aby přebytečný vzduch mohl uniknout. Potom dotáhněte ventil a našroubujte zpět trysku (10) a sítko (11). Čerpadlo se opět naplní vodou a může být znovu spuštěno.



Zásuvka elektrického zdroje 220-240 V pro napájecí kabel filtračního čerpadla musí být ve vzdálenosti více než 3,5 m od stěn bazénu. Informujte se u vašeho místního úřadu pro určení vhodného standardu a požadavek na „elektrickou instalaci bazénů a bazénového zařízení“. Následující tabulka je pouze informativní:

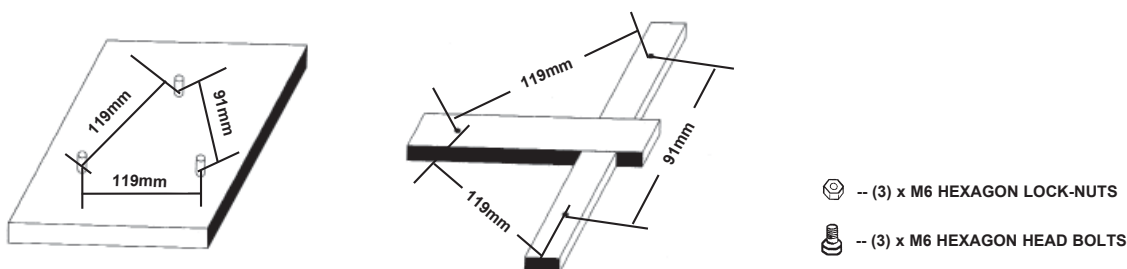
Stát / Region	Standardní číslo
Mezinárodní	IEC 60364-7-702
Francie	NF C 15-100-7-702
Německo	DIN VDE 0100-702
Nizozemsko	NEN 1010-702

## POKYNY PRO SESTAVENÍ ZÁKLADNY ČERPADLA

Základna filtračního čerpadla má ve své dolní části tři montážní otvory. Některé země, obzvláště v Evropském společenství, vyžadují zajištění filtračního čerpadla k zemi nebo k základně v trvale vzpřímené poloze.

Zmíněné tři otvory jsou rozmístěny do tvaru trojúhelníku a otvory mají průměr 7 mm.

Filtrační čerpadlo lze nainstalovat na betonovou nebo dřevěnou základnu a tím předejít náhodnému převrácení. Celková hmotnost sestavy musí přesáhnout 18 kg. Niže zobrazený výkres uvádí dvě možnosti montáže ve vzpřímené poloze.



## VYČIŠTĚNÍ NEBO VÝMĚNA FILTRAČNÍ VLOŽKY

**Vložku filtrační pumpy doporučujeme vyměňovat minimálně každé dva týdny.**

**Pravidelně sledujte úroveň zanesení filtru.**

1. Přesvědčte se, zda je filtrační čerpadlo vypnuté. Napájecí kabel odpojte od přívodu el. proudu.
2. Abyste zabránili vytékání vody z bazén u, odšroubujte trysku (10) a sítko (11) z přípojky na hadici a místo nich vložte těsnicí zátky (kloboučky).
3. Odšroubujte proti směru hodinových ručiček matici víka (12) a víko filtrace (3). Dávejte pozor, abyste neztratili těsnění víka (4).
4. Vyjměte použitou filtrační vložku (5) a vyčistěte ji. Lze ji vyčistit proudem vody nebo rozprašovačem ze zahradní hadice.
5. Zvažte, zda vložka filtru potřebuje vyměnit. Na výměnu používejte pouze originální filtrační vložky Intex. Podrobnosti viz kapitola „Náhradní díly“.
6. Vraťte vložku na původní místo do čerpadla.
7. Vraťte těsnění (4) a víko se závitem (3) do jejich původní polohy a ve směru hodinových ručiček znovu našroubujte matici víka (12) na tělo filtrace.
8. Po výměně filtrační vložky otevřete vzduchový ventil a odstraňte zátky, nechte krátký čas na odvětrání, poté dotáhněte vzduchový ventil a opět našroubujte trysku (10) a sítko (11). Filtrační čerpadlo se zaplní vodou a může být opět spuštěno.
9. Pravidelně kontrolujte vstupní a výstupní otvory, aby nebyly zakryté. Zajistíte tak správnou filtraci.
10. Likvidace jakéhokoli použitého filtračního média musí být v souladu s příslušnými místními předpisy a legislativou.



## PÉČE O BAZÉN A CHEMIKÁLIE

- Všechny bazény vyžadují takovou péči, aby zůstaly dodrženy hygienické podmínky čistoty vody. Použitím vhodných chemikálií a filtrační pumpy toho dosáhnete. Správné dávkování chlóru a ostatních chemikálií, potřebných pro dosažení průzračné vody, můžete konzultovat s Vaším dodavatelem bazénové chemie.
- Chemikálie uchovávejte mimo dosah dětí.
- Nedoplňujte chemikálie do bazénu, pokud jsou v něm lidé. Může dojít k podráždění očí a kůže.
- Nepodceňujte každodenní kontrolu pH a chemické ošetření vody. Při napouštění bazénu a v průběhu sezóny kontrolujte správný obsah chlóru a ostatních chemikálií. Sledujte také hladinu pH. Pokyny a doporučení Vám poskytne Váš dodavatel bazénové chemie.
- První napuštěná voda v sezóně může být lehce slaná, a proto bude vyžadovat přidání dodatečných přísad do vody a mimořádnou výměnu filtru. Nepoužívejte bazén ke koupání, dokud pH vody není vyvážené. O podrobnostech se poraďte s Vaším prodejcem bazénů.
- Ponechejte si v rezervě náhradní filtry. Filtr vyměňujte každé dva týdny.
- Voda s chlórem, vylitá například při dětských hrách, může poničit trávník, zahradu nebo keře. Tráva pod bazénem bude zničená. Mějte prosím na zřeteli, že některé typy travin mohou prorůst skrz dno bazénu.
- Doba, po kterou má být čerpadlo v chodu závisí na velikosti bazénu, počasí a frekvenci používání bazénu. Vyzkoušejte různé doby provozu čerpadla a dosáhněte tak ideálně čisté vody.
- Evropská norma EN16713-3 vyjmenovává některé další informace o kvalitě bazénové vody a úpravě vody, které lze nalézt na [www.intexcorp.com/support](http://www.intexcorp.com/support).

### UPOZORNĚNÍ

**Koncentrované roztoky chlóru mohou poškodit plášť bazénu. Dbejte pokynů výrobce chemikálií, sledujte varování a berte ohled na možná rizika.**

## DLOUHODOBÉ SKLADOVÁNÍ & ZAZIMOVÁNÍ

1. Předtím, než budete Váš bazén vypouštět z důvodu dlouhodobého uskladnění nebo přemístění, ujistěte se, že můžete vodu vypustit do přiměřeně velké nádrže nebo do odpadu směrem pryč od Vašeho domu. Provéřte si místní nařízení týkající se vypouštění vody z bazénu.
2. Vypusťte vodu z bazénu.
3. Po vyprázdnění bazénu odpojte všechny hadice (8) ze stěny bazénu a z čerpadla (opačný postup než je pro sestavení).
4. Vyjměte filtrační vložku dle návodu na čištění filtr. vložky, krok 2 až 4.
5. Odstraňte přípojku na sítko s tryskou a přípojku na sítko se sítkem ze stěny bazénu. Do přípojek na hadici (stěnové průchody) vložte zásepky. Povolte svorky na hadici (7) a zajistěte při tom přípojky na hadici (9) proti vytažení.
6. Vypusťte vodu z pumpy.
7. Díly z pumpy a hadice ponechte na vzduchu, aby důkladně vyschly.
8. Dle míry opotřebení filtrační vložky (5) se rozhodněte, zda v příští sezóně použijete novou vložku. Ponechejte si proto jednu záložní.
9. Pro zachování pružnosti při dlouhodobém skladování natřete vazelínou těsnění víka (4), těsnění vzduchového ventilu (2) a těsnění hadic (6).
10. Filtrační pumpu a její příslušenství skladujte na suchém místě s regulovanou teplotou od 0 do 40 stupňů Celsia.
11. Pro uskladnění umístěte suché součásti do původního kartónového obalu.



## PRŮVODCE ODSTRANĚNÍM PORUCH

PROBLÉM	PŘÍČINA	ZPŮSOB ŘEŠENÍ
MOTOR ČERPADLA SE NEROZBĚHNE	<ul style="list-style-type: none"> <li>Pumpa není zapnutá.</li> <li>Vypnutý proudový jistič a/nebo zemní ochrana.</li> <li>Motor je přehřátý a pojistka ho vypnula.</li> </ul>	<ul style="list-style-type: none"> <li>Přívodní šňůra musí být zapojena do 3-žilové zásuvky s ochranou uzemnění nebo s proudovým jističem.</li> <li>Nahodte jistič. Pokud opakovaně vypadává, chyba může být ve vašem rozvodném systému. Vypněte jistič a přivolejte způsobilou osobu k opravě rozvodu.</li> <li>Motor je příliš horký, nechte ho vychladnout.</li> </ul>
FILTRAČNÍ PUMPA NEČISTÍ BAZÉN	<ul style="list-style-type: none"> <li>Nesprávný obsah chlóru nebo hladina pH.</li> <li>Znečištěná filtr. vložka.</li> <li>Poškozená filtr. vložka.</li> <li>Příliš znečištěný bazén.</li> <li>Filtrační sítko znemožňuje proudění vody.</li> </ul>	<ul style="list-style-type: none"> <li>Upravte obsah chlóru nebo hladinu pH. Konzultujte problém s dodavatelem bazénu.</li> <li>Vyčistěte nebo vyměňte filtrační vložku.</li> <li>Zkontrolujte, zda filtrační vložka není děravá. Pokud ano, vyměňte ji.</li> <li>Nechte filtr. pumpu běžet delší dobu.</li> <li>Vyčistěte filtrační sítko na hadici do pumpy.</li> </ul>
PUMPA NEPUMPUJE VODU NEBO JE PROUD VODY SLABÝ	<ul style="list-style-type: none"> <li>Sání n. výpust je ucpaná.</li> <li>Do sání proniká vzduch.</li> <li>Filtr. vložka je zanesená.</li> <li>Příliš znečištěný bazén.</li> <li>Znečištěná filtr. vložka.</li> <li>Přípojky na sání a výpust jsou prohozené.</li> <li>Bazénový vstupní vzduchový adaptér připojen na nesprávnou tvarovku.</li> </ul>	<ul style="list-style-type: none"> <li>Zkontrolujte, zda sací hadice není zanesena.</li> <li>Utáhněte svorky hadice, zkontrolujte možné poškození hadic a hladinu vody.</li> <li>Vyměňte filtrační vložku.</li> <li>Filtrační vložku čistěte/ vyměňujte častěji.</li> <li>Nainstalujte trysku na horní průchodku bazénu (sání) a sítko na spodní průchodku bazénu (výpust).</li> <li>Ujistěte se, že bazénový vstupní vzduchový adaptér je připojen na horní bazénovou vstupní tvarovku.</li> </ul>
PUMPA NEFUNGUJE	<ul style="list-style-type: none"> <li>Nízká hladina vody.</li> <li>Filtrační sítko je ucpané.</li> <li>Do sací hadice proniká vzduch.</li> <li>Vadný motor nebo zanesený rotor.</li> <li>Vzduch. bublina v prostoru s filtr. vložkou.</li> </ul>	<ul style="list-style-type: none"> <li>Doplňte vodu v bazénu na správnou úroveň.</li> <li>Vyčistěte mřížku na trysce.</li> <li>Dotáhněte svorky hadic, zkontrolujte, zda nejsou hadice poškozené.</li> <li>Odstraňte nečistoty a listy ze sací hadice.</li> <li>Otevřete odvětrávací ventil na vrchní části čerpadla.</li> </ul>
HORNÍ VÍKO PROTĚKÁ	<ul style="list-style-type: none"> <li>Chybí těsnění víka.</li> <li>Víko nebo odvětrávací ventil netěsní.</li> </ul>	<ul style="list-style-type: none"> <li>Odšroubujte víko a zkontrolujte těsnění.</li> <li>Utáhněte víko nebo ventil (ručně).</li> </ul>
HADICE PROTĚKÁ	<ul style="list-style-type: none"> <li>Svorky hadice nejsou dostatečně utažené.</li> <li>O-kroužek hadice uvolněný při připojení hadice.</li> <li>Protrhnutá hadice.</li> </ul>	<ul style="list-style-type: none"> <li>Dotáhněte nebo vyměňte svorky hadice.</li> <li>Nasadte O-kroužek zpět do drážky.</li> <li>Vyměňte za novou hadici.</li> </ul>
VZDUCHOVÁ KAPSA	<ul style="list-style-type: none"> <li>Vzduch. bublina v prostoru s filtr. vložkou nebo v sací hadici.</li> </ul>	<ul style="list-style-type: none"> <li>Otevřete odvětrávací ventil, zvedněte sací hadici a pak ji dejte opět dolů. Počkejte, dokud nezačne z odvětrávacího ventilu vytékat voda. Pak odvětrávací ventil opět uzavřete.</li> </ul>
NETĚSNOST BAZÉNOVÉHO VSTUPNÍHO VZDUCHOVÉHO ADAPTÉRU / VZDUCHOVÉHO TRYSKOVÉHO VENTILU	<ul style="list-style-type: none"> <li>Svorky hadice nejsou dostatečně utažené.</li> <li>Vzduchový tryskový ventil netěsní a nesměruje nahoru.</li> <li>Vnitřní těsnění vzduchového tryskového ventilu je zablokováno.</li> <li>Vnitřní těsnění vzduchového tryskového ventilu je znečištěno.</li> <li>Vzduchový tryskový ventil je poškozen.</li> </ul>	<ul style="list-style-type: none"> <li>Dotáhněte nebo vyměňte svorky hadice.</li> <li>Utáhněte vzduchový tryskový ventil a zkontrolujte, či směruje nahoru.</li> <li>Zapojte čerpadlo a spusťte na několik sekund, poté odpojte, opakujte 3x.</li> <li>Odstraňte vzduchový tryskový ventil, vypláchněte nečistoty s vodou a vraťte ventil zpátky.</li> <li>Vyměňte za nový vzduchový tryskový ventil.</li> </ul>
MALÝ ÚNIK ZE VZDUCHOVÉHO TRYSKOVÉHO VENTILU, KDYŽ JE ČERPADLO ZAPNUTÉ	<ul style="list-style-type: none"> <li>Příslušenství připojené k cirkulačnímu vodnímu potrubí.</li> </ul>	<ul style="list-style-type: none"> <li>Demontujte veškeré příslušenství (například solární podložku, automatický čistič bazénu, LED světlo) z cirkulačního vodního potrubí a na vzduchový tryskový ventil (16) nasadte čepičku vzduchového tryskového ventilu (14). Za normálních okolností nebo za provozu čerpadla nezakrývejte vzduchový tryskový ventil (14) víčkem ventilu (16).</li> </ul>

## BĚŽNÉ PROBLÉMY S BAZÉMEM

PROBLÉM	POPIS	PŘÍČINA	ZPŮSOB ŘEŠENÍ
VODNÍ ŘASY	<ul style="list-style-type: none"> <li>Zelená voda.</li> <li>Zelené, nebo černé skvrny na bazénu.</li> <li>Kluzký bazén a/nebo nepříjemný zápach.</li> </ul>	<ul style="list-style-type: none"> <li>Nesprávné množství chlóru a/nebo hladina pH.</li> </ul>	<ul style="list-style-type: none"> <li>Nárazově přidejte větší množství chlóru ("šok"). Upravte hladinu pH na doporučenou úroveň.</li> <li>Vysajte dno bazénu.</li> <li>Udržujte potřebnou hladinu chlóru.</li> </ul>
ZABARVENÁ VODA	<ul style="list-style-type: none"> <li>Voda při prvním kontaktu s chlórem mění barvu na modrou, hnědou, nebo černou.</li> </ul>	<ul style="list-style-type: none"> <li>Přidáním chlóru došlo k oxidaci mědi, železa, nebo hořčíku. To je běžné.</li> </ul>	<ul style="list-style-type: none"> <li>Upravte hladinu pH na doporučenou úroveň.</li> <li>Nechejte čerpadlo běžet do té doby než bude voda čistá.</li> <li>Často čistěte filtrační vložku.</li> </ul>
PLOVOUCÍ ČÁSTICE VE VODĚ	<ul style="list-style-type: none"> <li>Voda má mléčnou barvu, nebo je kalná.</li> </ul>	<ul style="list-style-type: none"> <li>Příliš tvrdá voda v důsledku vysokého pH.</li> <li>Příliš nízký obsah chlóru.</li> <li>Cizí látka ve vodě.</li> </ul>	<ul style="list-style-type: none"> <li>Upravte hladinu pH. Úpravu vody konzultujte s dodavatelem bazénu.</li> <li>Upravte hladinu chlóru na správnou hodnotu.</li> <li>Vyčistěte nebo vyměňte filtrační vložku.</li> </ul>
DLOUHODOBĚ NÍZKÁ HLADINA VODY	<ul style="list-style-type: none"> <li>Hladina je nižší než předchozí den.</li> </ul>	<ul style="list-style-type: none"> <li>Trhlina nebo díra v bazénu nebo v hadici.</li> <li>Vypouštěcí ventily jsou uvolněné.</li> </ul>	<ul style="list-style-type: none"> <li>Opravte záplatu.</li> <li>Prsty dotáhněte všechny uzávěry.</li> </ul>
USAZENINA NA DNĚ BAZÉNU	<ul style="list-style-type: none"> <li>Nečistoty nebo písek na dně bazénu.</li> </ul>	<ul style="list-style-type: none"> <li>Důsledek častého používání a častého vstupování do bazénu.</li> </ul>	<ul style="list-style-type: none"> <li>Vysajte dno bazénu vysavačem Intex.</li> </ul>
SMETÍ PLOVOUCÍ NA POVRCHU	<ul style="list-style-type: none"> <li>Listy, hmyz apod.</li> </ul>	<ul style="list-style-type: none"> <li>Bazén je umístěn příliš blízko stromům.</li> </ul>	<ul style="list-style-type: none"> <li>Použijte skimmer Intex.</li> </ul>

## DŮLEŽITÉ

**Pokud nadále dochází k potížím, požádejte o pomoc naše oddělení služeb zákazníkům. Viz samostatný seznam „autorizovaných servisů“.**

## OBEČNÁ PRAVIDLA BEZPEČNOSTI VE VODĚ

**Odpočinek ve vodě je zábavný a má také léčebné účinky. Hrozí při něm však také nebezpečí zranění nebo smrti. Abyste snížili riziko poranění, přečtěte si a dodržujte veškerá varování a pokyny uvedené na výrobku, na balení a na přiložených letáčích. Nezapomeňte však, že varování, pokyny a bezpečnostní předpisy týkající se výrobku zahrnují jen některá běžná rizika odpočinku ve vodě, ale neřeší všechny případy ohrožení a/nebo nebezpečí.**

**Pro další ochranu se také seznamte s následujícími bezpečnostními pokyny, stejně jako s pokyny vydanými národními institucemi, které se zabývají bezpečností:**

- Požadujte stálý dohled. Určete jednu dospělou osobu jako "plavčíka", který bude mít dozor nad děním v bazénu, zvláště pokud v něm jsou děti.
- Naučte se plavat.
- Naučte se poskytovat první pomoc.
- Poučte každého, kdo hlídá uživatele bazénu o možných nebezpečích a o použití bezpečnostních zařízení, například uzamykatelných dveří, zábran apod.
- Poučte všechny uživatele bazénu vč. dětí, co dělat v případě nebezpečí.
- Při všech aktivitách ve vodě vždy používejte zdravý rozum a dobrý úsudek.
- Nejdůležitější pravidlo zní: Dozor, dozor a zase dozor.

## OMEZENÁ ZÁRUKA

Vaše filtrační čerpadlo Krystal Clear™ bylo vyrobeno za použití nejkvalitnějších materiálů a zpracování. Všechny výrobky Intex byly před opuštěním továrny zkontrolovány a shledány prosté všech vad. Tato omezená záruka se vztahuje pouze na filtrační čerpadlo Krystal Clear™ a příslušenství níže.

Tato omezená záruka je dodatkem, a ne náhradou vašich zákonných práv a opravných prostředků. Vaše zákonná práva mají přednost do té míry, do jaké je tato záruka v rozporu s některým z nich. Například, spotřebitelské zákony v celé Evropské unii stanovují zákonná záruční práva navíc k pokrytí, které poskytuje tato omezená záruka: informace o spotřebitelských právech celé EU naleznete na webových stránkách Evropského spotřebitelského centra na [http://ec.europa.eu/consumers/ecc/contact\\_en/htm](http://ec.europa.eu/consumers/ecc/contact_en/htm).

Tato omezená záruka se vztahuje pouze na původního kupce a je nepřenosná. Tato omezená záruka je platná pro období uvedeno níže od data původního maloobchodního nákupu. Uschovejte si původní doklad o zakoupení s tímto návodem, protože doklad o zakoupení musí doprovázet reklamaci, jinak bude omezená záruka neplatná.

Záruka pro filtrační čerpadlo Krystal Clear™ – 2 roky

Záruka pro hadici a armatury – 180 dnů

Pokud zjistíte výrobní vadu ve lhůtách uvedených výše, obraťte se na příslušné servisní středisko Intex, které je uvedeno v samostatném seznamu „autorizovaných servisů“. Pokud se předmět vrátí podle pokynů servisního střediska Intex, servisní středisko zkontroluje předmět a rozhodne o platnosti nároku. Pokud se na předmět vztahují ustanovení záruky, bude předmět zdarma opraven nebo vyměněn za stejnou nebo srovnatelnou položku (podle rozhodnutí Intex).

Žádné další záruky se neposkytují, kromě této záruky a zákonných práv platných ve vaší zemi. Do rozsahu, který je možný ve vaší zemi, Intex v žádném případě nepřebírá odpovědnost vůči vám ani žádné třetí straně za přímé nebo nepřímé škody vyplývající z použití vašeho filtračního čerpadla Krystal Clear™, nebo konání společnosti Intex nebo jejich zástupců a zaměstnanců (včetně výroby produktu). Některé státy nebo jurisdikce nedovolují vyloučení nebo omezení náhodných nebo následných škod, takže výše uvedená omezení nebo vyloučení se na vás nemusí vztahovat.

Uvědomte si, že tato omezená záruka se neuplatní v následujících případech:

- V případě, že filtrační čerpadlo Krystal Clear™ byl vystaven nedbalosti, nesprávnému použití nebo nasazení, nehodám, nesprávnému používání, nevhodnému napětí nebo proudu v rozporu s návodem k obsluze, nesprávné údržbě nebo skladování.
- V případě, že filtrační čerpadlo Krystal Clear™ byl vystaven poškození okolnostmi mimo kontrolu Intex, včetně ale ne výlučně, běžného opotřebení a poškození způsobeného požárem, povodní, zmrazením, deštěm nebo jinými vnějšími přírodními silami.
- Na díly a součásti, které neprodává Intex; a/nebo.
- Na neoprávněné úpravy, opravy a demontáže filtračního čerpadla Krystal Clear™ kýmkoli jiným než pracovníkem servisního střediska Intex.

Tato záruka se nevztahuje na náklady spojené se ztrátou bazénové vody, chemikálií nebo poškození vodou. Tato záruka se nevztahuje na zranění nebo poškození jakéhokoliv majetku nebo osob.

Přečtěte si pečlivě návod k obsluze a dodržujte všechny pokyny týkající se správného provozu a údržby filtračního čerpadla Krystal Clear™. Před použitím vždy zkontrolujte váš výrobek. Omezená záruka může být neplatná, pokud nejsou dodržovány pokyny.